

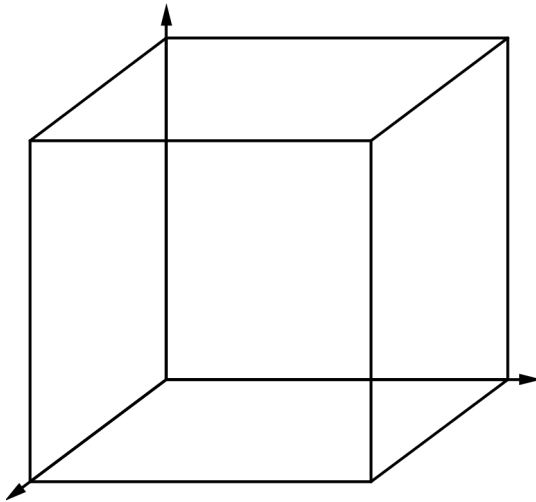
1. Schrägbilder

1. Punkte und Geraden

Stelle die Punkte $A(6|3|2)$ und $B(4|4|6)$ in einem Arbeitswürfel (6 Einheiten Kantenlänge) dar. Markiere die Situation so, dass die Punkte A und B klar ersichtlich sind.

Bestimme dann den 1. Spurpunkt S_1 der Geraden AB . (Konstruktiv).

Zusatz: Bestimme die Koordinaten von S_1 möglichst genau.

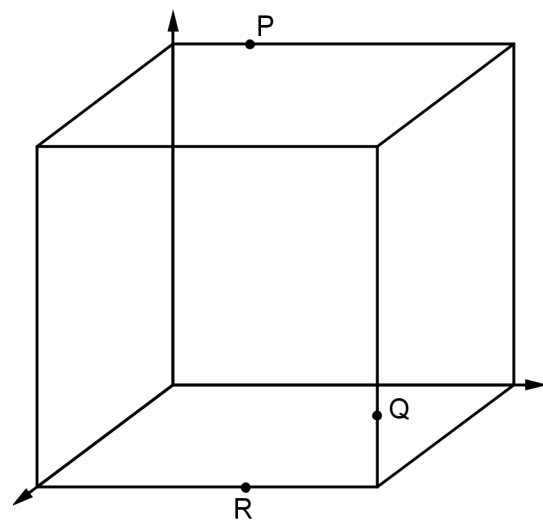
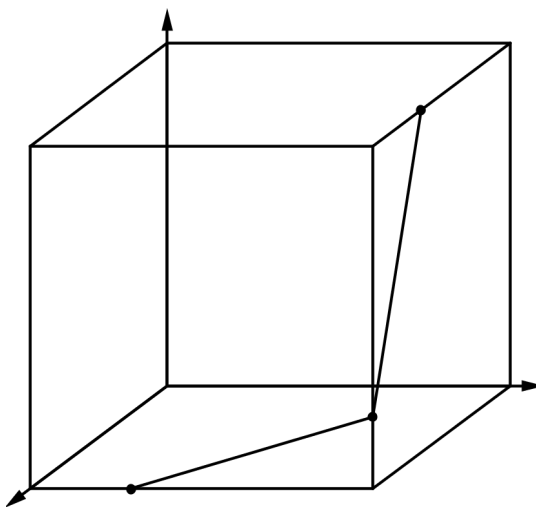


2. Theoriefragen

- Was versteht man unter dem 2. Spurpunkt einer Geraden?
- Was ist eine zweitprojizierende Ebene?
- Ist die folgende Aussage wahr oder falsch? *Wenn für eine Gerade der 1. und der 2. Spurpunkt zusammenfallen, dann schneidet die Gerade die z-Achse.*
Zusatz: Wenn sie falsch ist: Wie kann man sie korrigieren?

3. Schnittlinien

Bestimme die Schnittlinien der Ebene mit den Würfelseitenflächen.

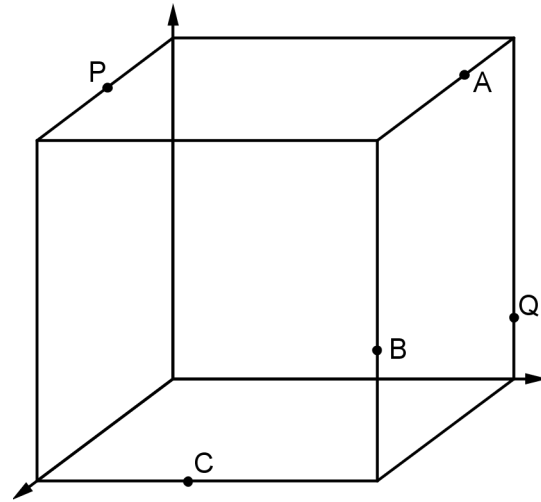
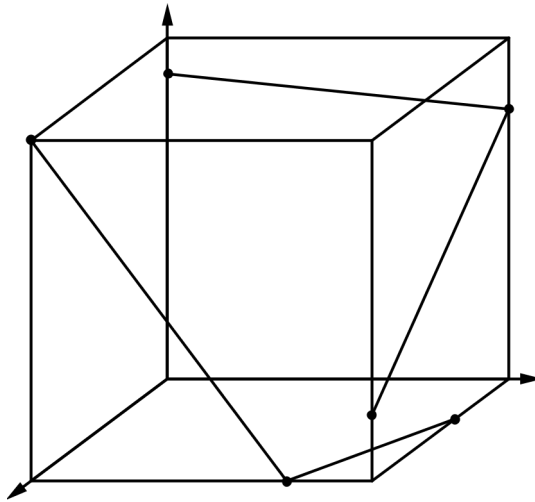


4. **Schnittpunkt und Schnittgerade**

Diese Aufgabe stammt aus einer früheren Prüfung.

Linke Figur: Schneide die beiden Ebenen (mit Sichtbarkeit!)

Rechte Figur: Schneide die Ebene ABC mit der Geraden PQ (mit Sichtbarkeit!)

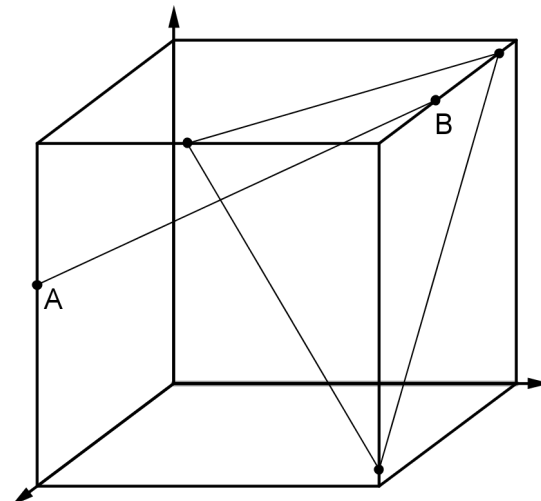
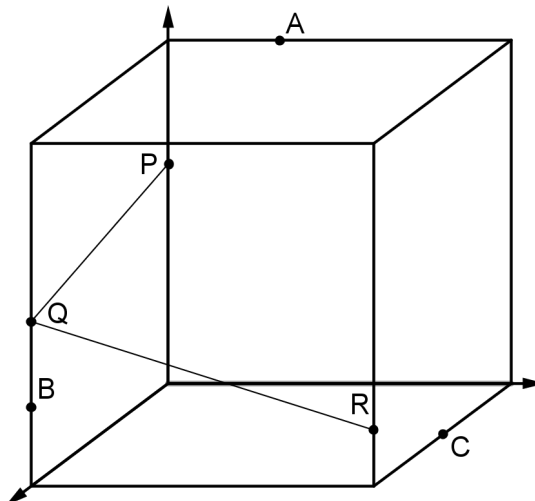


Und hier hat es nochmals zwei Vorlagen aus früheren Prüfungen.

Die Figur links kann man für zwei Aufgaben brauchen:

- a) Bestimme den Schnittpunkt von AB mit der Ebene PQR
- b) Bestimme die Schnittgerade der beiden Ebenen.

In der Figur rechts ist der Schnittpunkt der Geraden AB mit der Ebene gesucht.



5. **Militärperspektive**

Worin unterscheidet sich die Militärperspektive von anderen Schrägbildern?

6. **Konstruktion**

Konstruiere die räumliche Länge der dargestellten Strecke.

