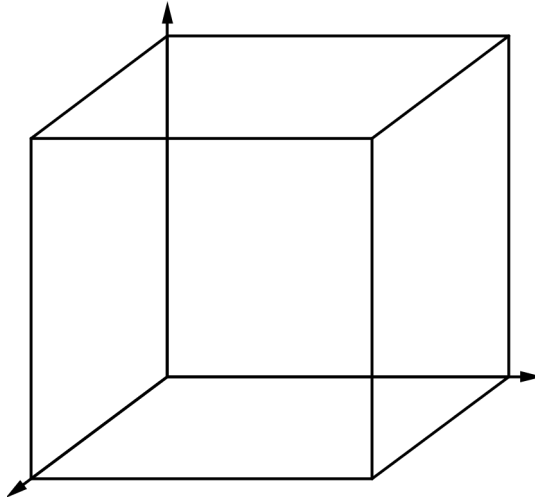


Raumgeometrie

1. Schrägbilder

1.1. Punkte im räumlichen Koordinatensystem

1. Bezeichnungen im Koordinatensystem



.....

.....

.....

.....

Finde praktische Anwendungen für die Rissebenen:

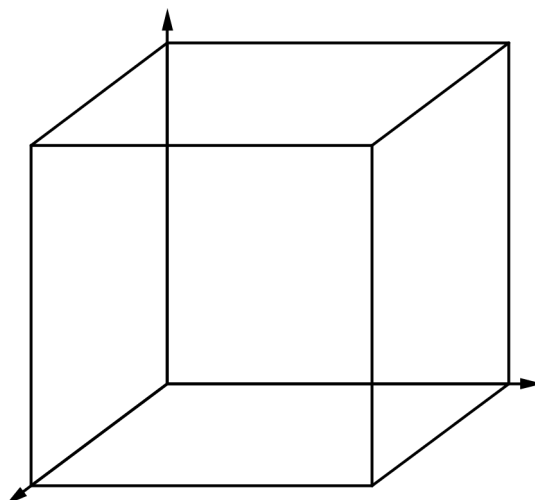
Grundriss

Aufriss

Seitenriss

2. Arbeitswürfel

Wir legen fest:



.....

.....

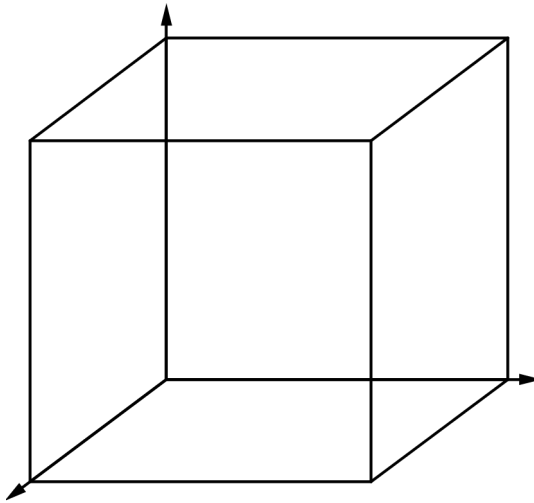
.....

.....

Übrigens ist der Arbeitswürfel so konstruiert, dass das so genannte Verkürzungsverhältnis genau 1 : 2 beträgt. Die Längen in Richtung der x -Achse sind somit gegenüber den Längen in Richtung der y -Achse (resp. z -Achse) immer genau halb so gross.

3. **Punkte einzeichnen**

Stelle die Punkte im Koordinatensystem dar.



.....

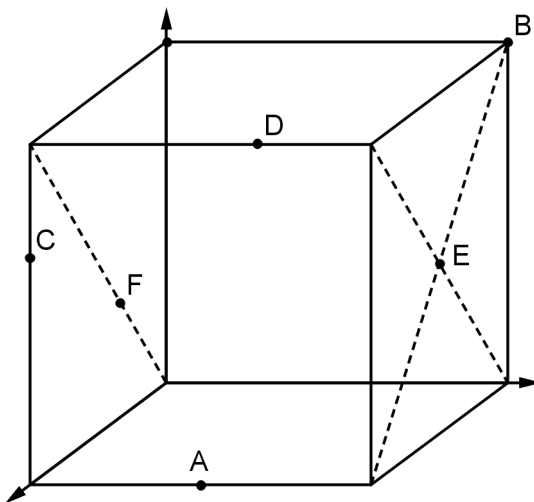
.....

.....

.....

4. **Koordinaten bestimmen**

Bestimme die Koordinaten der eingezeichneten Punkte.



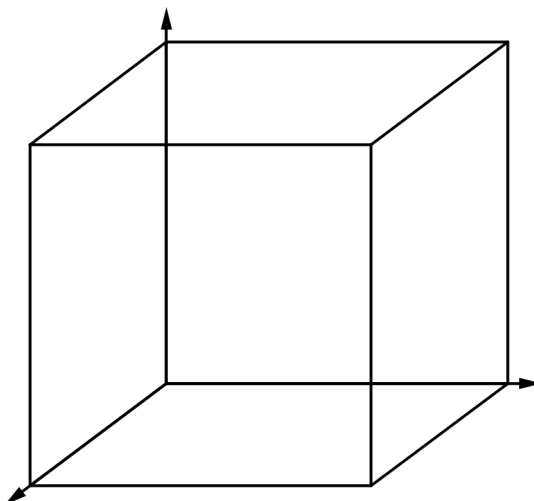
.....

.....

.....

.....

5. **Punkte, die nicht auf der Oberfläche des Würfels liegen**



.....

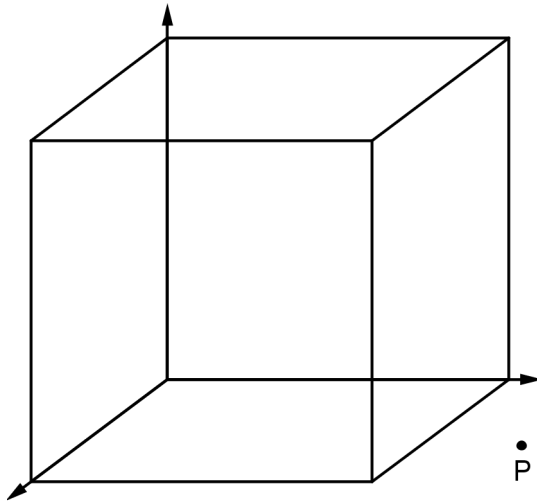
.....

.....

.....

6. **Punkte ausserhalb des Würfels**

Bestimme die Koordinaten des Punktes P.



.....

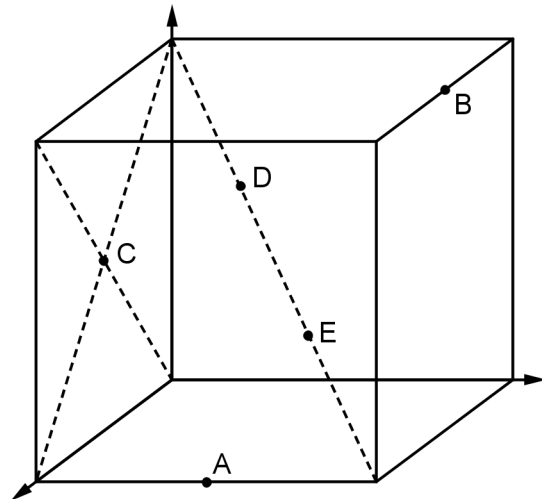
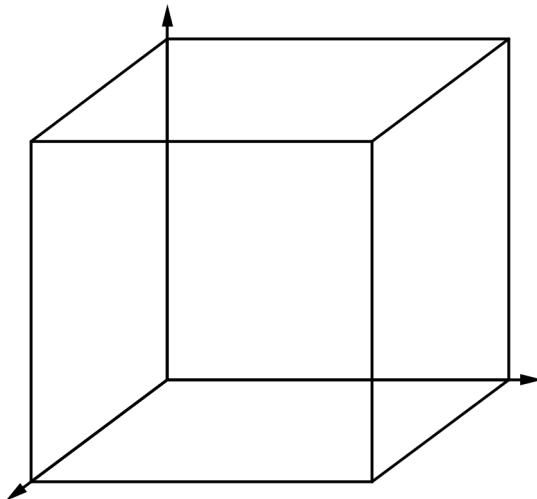
.....

.....

.....

7. **Lernkontrolle**

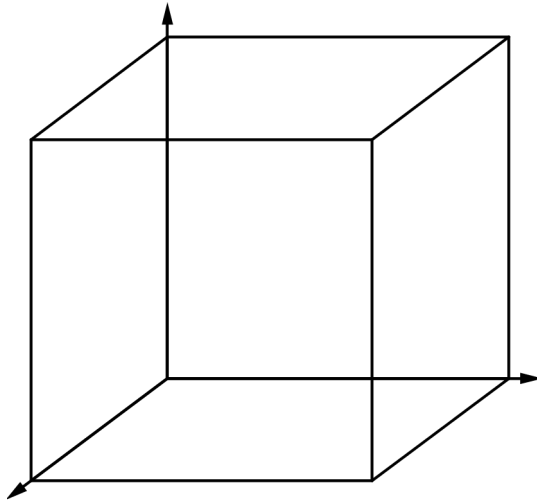
- a) Zeichne in der linken Figur die Punkte $P(6|3|3)$, $Q(0|4|6)$ und $R(1|5|3)$ ein.
- b) Bestimme die Koordinaten der Punkte anhand der Figur rechts. (A und B sind Mittelpunkte der entsprechenden Strecken, die Punkte D und E dritteln die Diagonale.)



1.2. Geraden

1. Festlegung

Eine Gerade wird bestimmt durch



.....

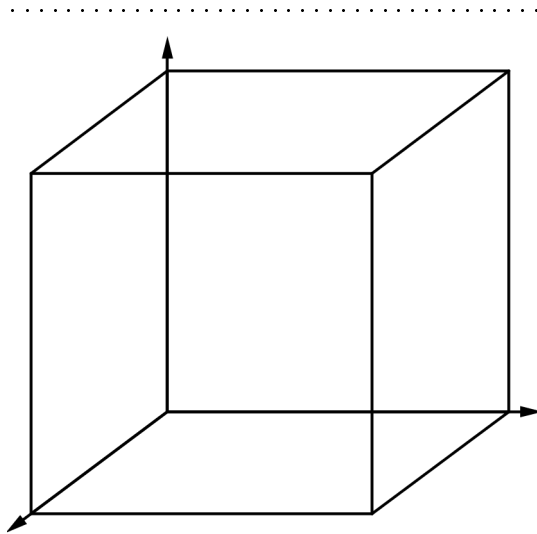
.....

.....

.....

2. Spurpunkte

Die Spurpunkte einer Geraden

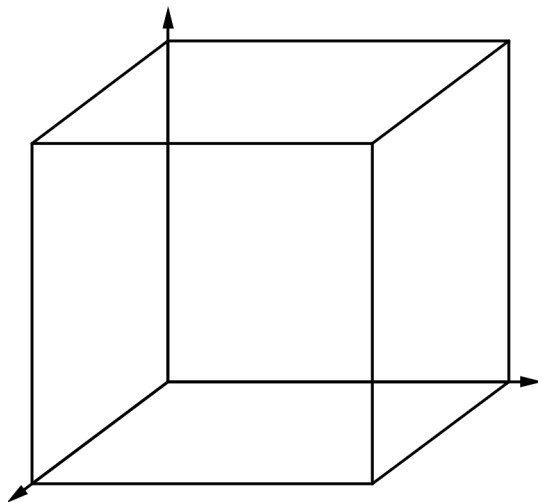
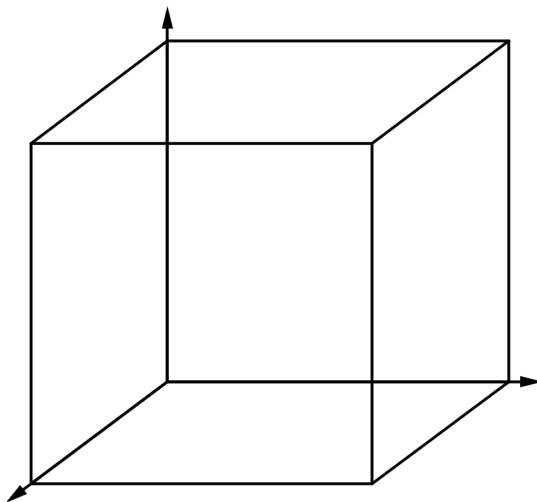


.....

.....

.....

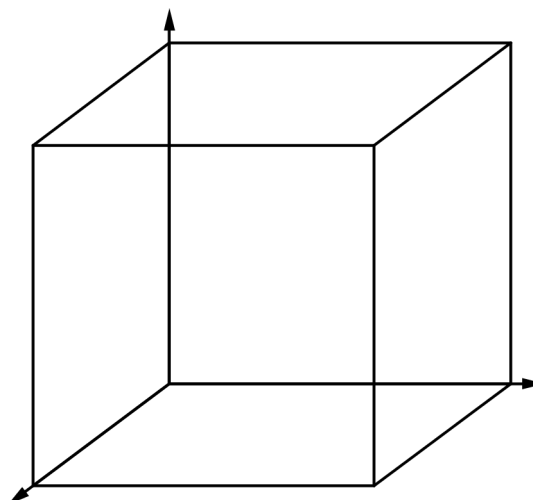
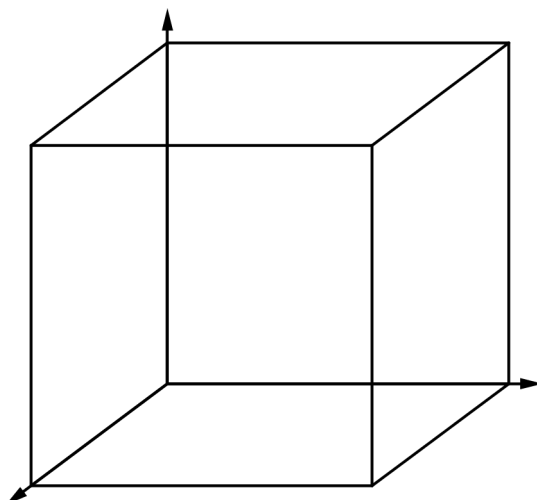
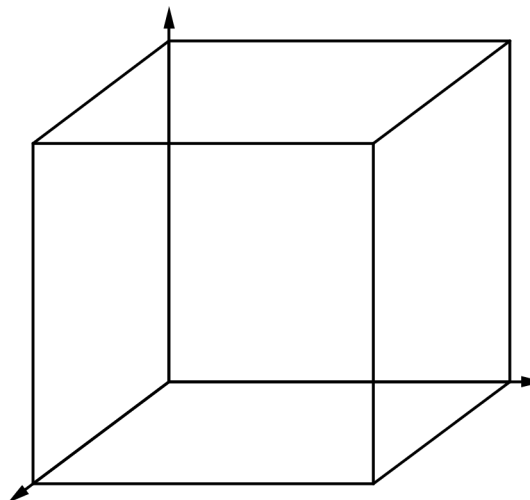
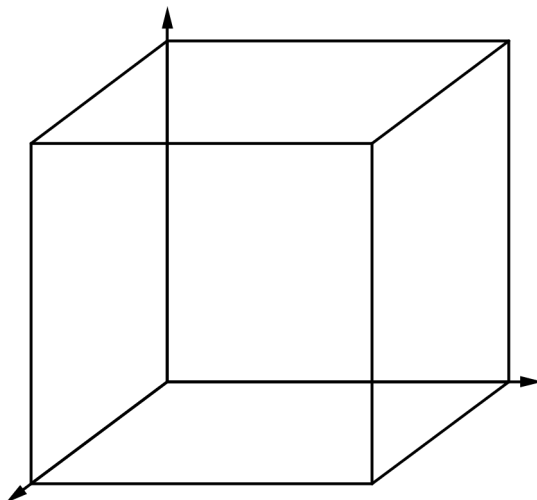
.....



3. **Gegenseitige Lage**

Im Raum gibt es 4 Möglichkeiten der gegenseitigen Lage zweier Geraden:

.....



4. **Lernkontrolle**

Zeichne in ein passendes Schrägbild die Gerade g ein und konstruiere den 1. und den 2. Spurpunkt von g .

$$g : (3|0|6)(6|6|2) .$$

1.3. Ebenen

1. Definition

Text

1.4. Schnittgeraden, Schnittpunkte

1. Definition

Text

1.5. Militärperspektive

1. Definition

Text