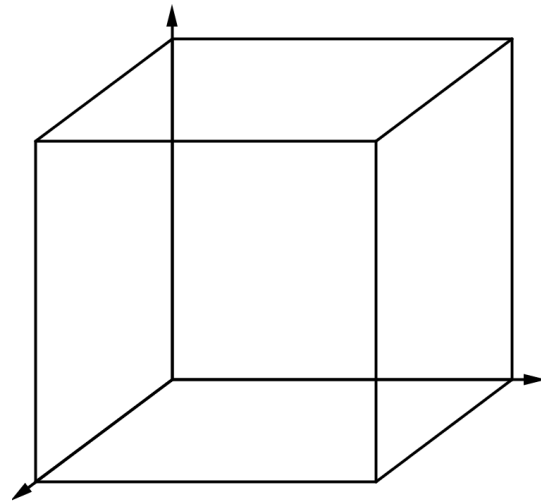
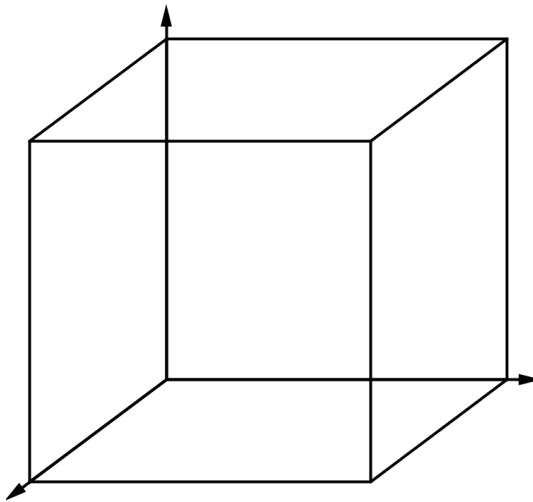


# 1. Schrägbilder

## Übungen

### 1) Punkte und Geraden

Stelle die Punkte  $A(6 \mid 3 \mid 2)$  und  $B(4 \mid 4 \mid 6)$  in einem Arbeitswürfel (6 Einheiten Kantenlänge) dar. Markiere die Situation so, dass die Punkte A und B klar ersichtlich sind. Bestimme dann den 1. Spurpunkt der Geraden AB. (Konstruktiv. Koordinaten?)

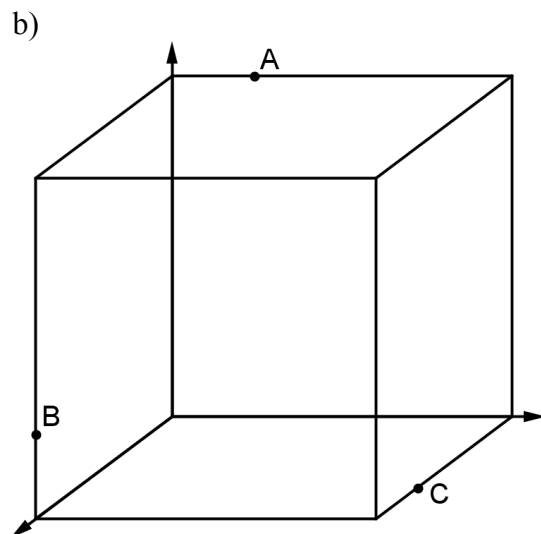
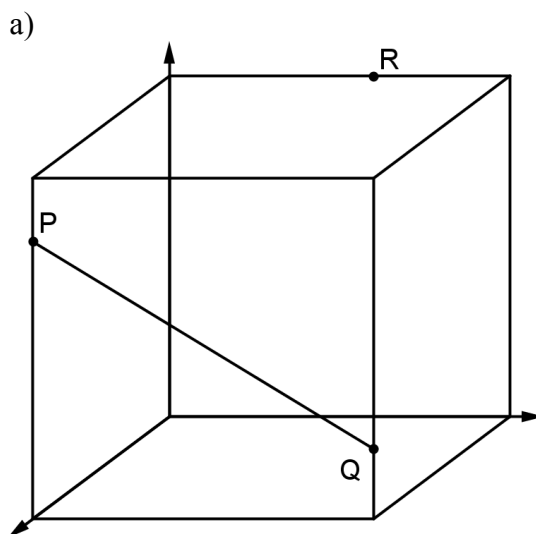


### 2) Theoriefragen

- Was versteht man unter dem 2. Spurpunkt einer Geraden?
- Was ist eine 2. Hauptgerade?
- Was ist eine zweitprojizierende Ebene?
- Ist die folgende Aussage wahr oder falsch? "Wenn für eine Gerade der 1. und der 2. Spurpunkt zusammenfallen, dann schneidet die Gerade die z-Achse."  
Zusatz: Wenn sie falsch ist: Wie kann man sie korrigieren?

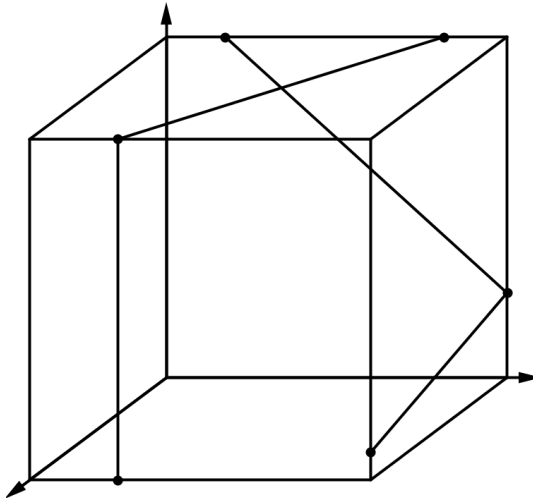
### 3) Schnittlinien

Bestimme die Schnittlinien der Ebene mit den Würfelseitenflächen.

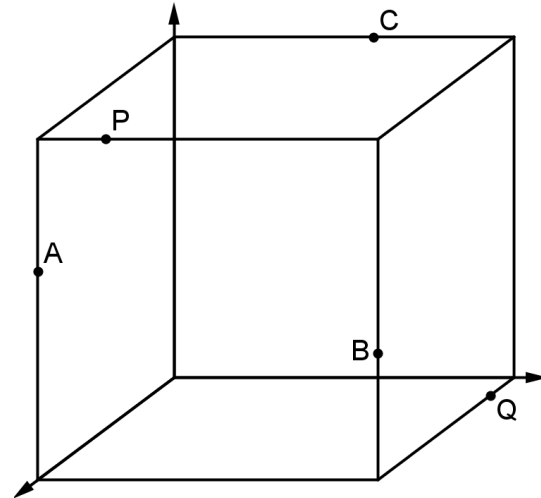


**4) Schnittpunkt und Schnittgerade**

a) Schneide die Ebenen  
(Sichtbarkeit!)



b) Schneide die Ebene ABC mit  $g = PQ$ .  
(Sichtbarkeit!)



**5) Militärperspektive**

Worin unterscheidet sich die Militärperspektive von anderen Schrägbildern?

**6) Konstruktion**

Konstruiere die räumliche Länge der dargestellten Strecke.

