

2. Produktionsprozesse

2.1. Einstufige Prozesse

1) Beispiel

In einem Unternehmen werden aus drei Einzelteilen A, B, C zwei Produkte P und Q hergestellt. Die benötigten Stückzahlen sind wie folgt:

Pro Produkt P benötigt man 2 Stück A, 4 Stück B und 3 Stück C.

Pro Produkt Q benötigt man 4 Stück A, 1 Stück B und 2 Stück C.

Wir erstellen dazu eine Matrix:

.....

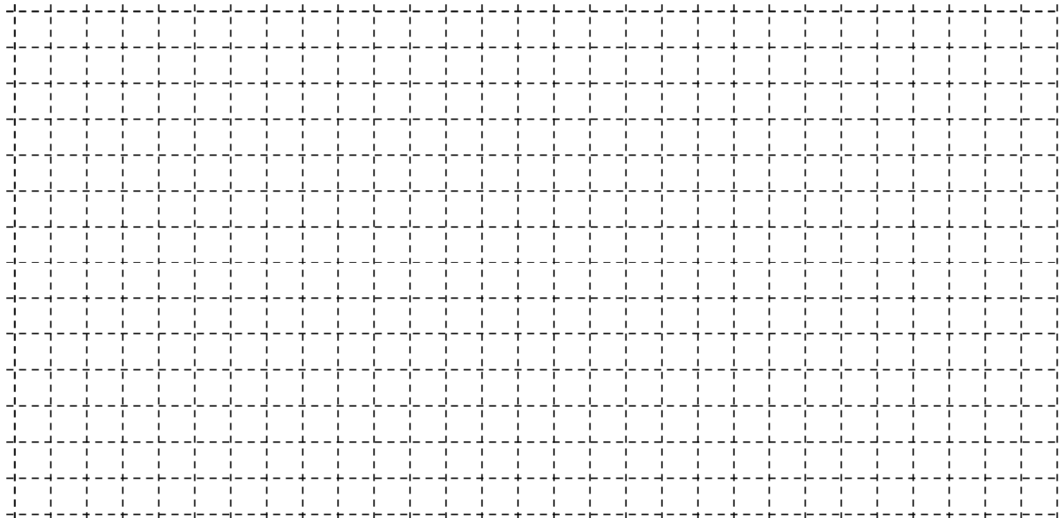
Ein Kunde kauft 12 Stück vom Produkt P und 18 Stück vom Produkt Q. Welches Material (welche Einzelteile) muss der Produzent bereitstellen, damit die verlangte Bestellung ausgeführt werden kann?

2) Kostenrechnung

Wir unterscheiden Rohstoffkosten (Materialkosten), und Produktionskosten.

Als Musteraufgabe führen wir das obige Beispiel fort: Die Kosten für die Einzelteile (Materialkosten) sind 4 Fr. pro Teil A, 7 Fr. pro Teil B und 6 Fr. pro Teil C, die Produktionskosten sind 25 Fr. pro Produkt P und 30 Fr. pro Produkt Q.

Welche Kosten sind für die in Aufgabe 1 erwähnte Bestellung zu verrechnen?



3) Lernkontrolle

Eine Mühle stellt Backmischungen her. Mischung 1 benötigt Mehl, Zucker und Schokoladenpulver im Verhältnis $M : Z : S = 5 : 3 : 2$, Mischung 2 benötigt dieselben Zutaten im Verhältnis $7 : 1 : 2$ und Mischung 3 im Verhältnis $2 : 2 : 1$.

a) Ein Bäcker bestellt 12 kg von Mischung 1, 20 kg von Mischung 2 und 15 kg von Mischung 3. Welches Rohmaterial wird in der Mühle verwendet?

b) Kostenrechnung: 1 kg Mehl kostet 1.50 Fr, 1 kg Zucker kostet 1.80 Fr, 1 kg Schokoladenpulver kostet 5 Fr. Welche Rohkosten entstehen pro kg jeder Mischung?

2.2. Mehrstufige Prozesse

1) Die Produktionsmatrix

Aus Einzelteilen E_1 und E_2 werden Zwischenprodukte Z_1 und Z_2 , und daraus die Produkte P_1 und P_2 hergestellt. Die Stückzahlen ergeben sich aus den Tabellen.

	Z_1	Z_2
E_1	4	7
E_2	12	8

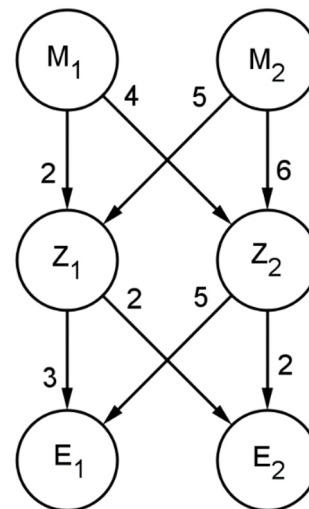
	P_1	P_2
Z_1	3	5
Z_2	4	2

Bestimme die Produktionsmatrix.

2) Satz

3) Der Produktionsgraph

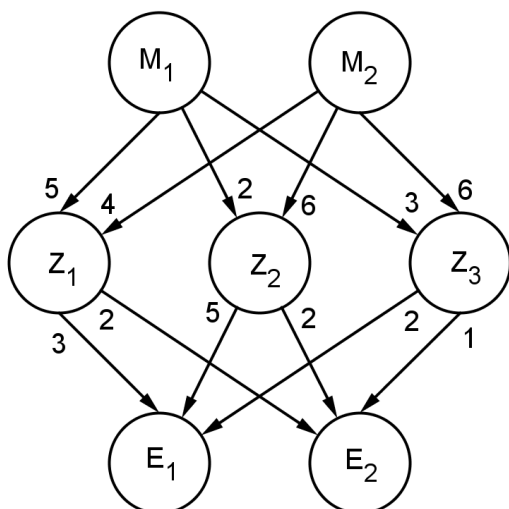
Die nebenstehende Darstellung zeigt die benötigten Materialien M_1 und M_2 für die Zwischenprodukte Z_1 und Z_2 sowie die benötigten Zwischenprodukte für die Endprodukte E_1 und E_2 . Bestimme die Produktionsmatrix.



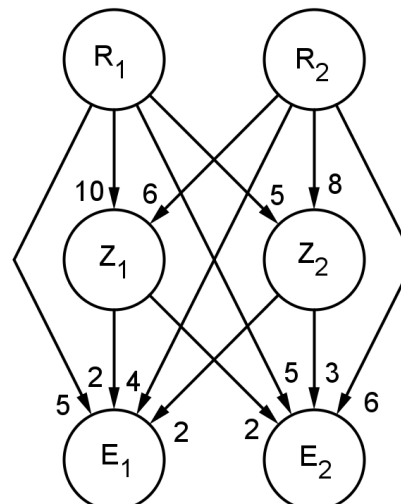
4) Übungen

Bestimme die Produktionsmatrix

a) Hier gibt es drei Zwischenprodukte



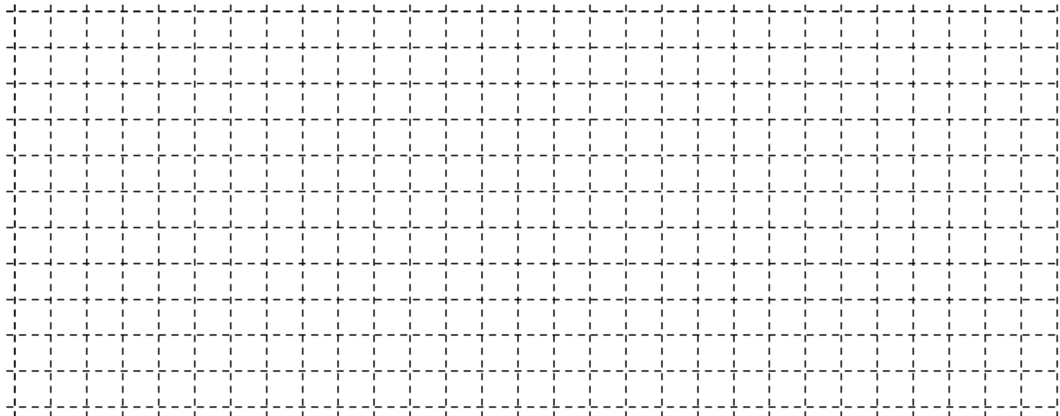
b) Hier benötigen die Endprodukte zusätzlich Rohstoffe (R) direkt



5) Kostenrechnung

Wir nehmen das Beispiel 1) nochmals auf.

- Die Einzelteile kosten 4 Fr. pro E_1 und 5 Fr. pro E_2 . Welche Materialkosten fallen somit pro P_1 resp. P_2 an?
- Die Herstellungskosten betragen 30 Fr. pro Z_1 und 25 Fr. pro Z_2 für die Zwischenprodukte sowie 100 Fr. pro P_1 und 80 Fr. pro P_2 . Berechne die gesamten Herstellungskosten pro P_1 resp. P_2 .
- Welche Kosten fallen für eine Bestellung von 5 Stück P_1 und 8 Stück P_2 an?
- Die Firma berechnet am Schluss 20% (als "Gewinnmarge") und eine Bearbeitungsgebühr von 25 Fr.
Was muss der Kunde mit der Bestellung aus Aufgabe c) schliesslich zahlen?

**6) Übung**

Betrachte nochmals die obige Übung 4b).

Die Materialkosten betragen 0.8 \$ pro R_1 und 1.2 \$ pro R_2 .

Die Herstellungskosten betragen 10 \$ pro Z_1 und 7 \$ pro Z_2 , 20 \$ pro E_1 und 25 \$ pro E_2 .

Welche Kosten fallen für eine Bestellung von 3 E_1 und 4 E_2 an?

7) Vorrat

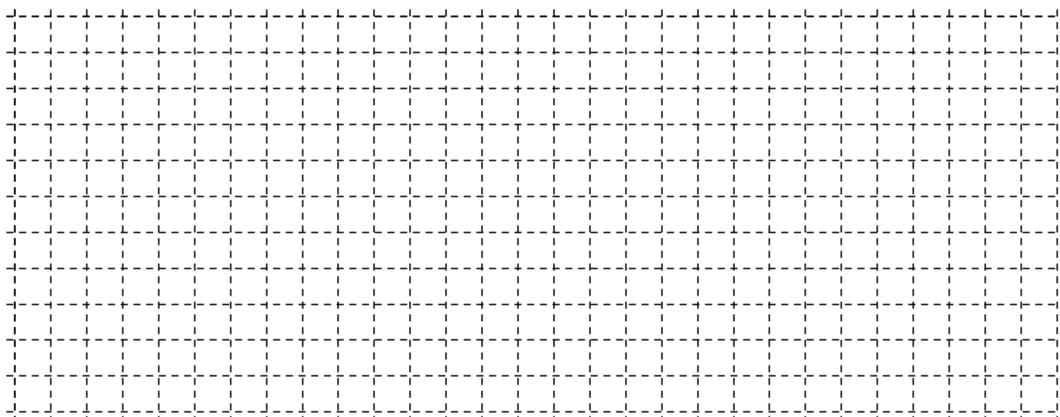
Wir nehmen Beispiel 1) nochmals auf.

Angenommen, die Firma hat noch 1252 E_1 und 2456 E_2 im Vorrat. Wie viele Produkte P_1 resp. P_2 können damit noch hergestellt werden, damit der Vorrat genau aufgebraucht wird?

8) Beispiel

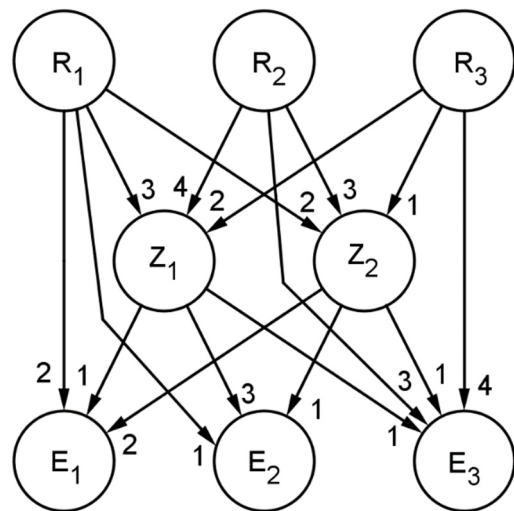
Wir vervollständigen Beispiel 1) mit folgendem Zusatz:

Die Firma stellt die Produkte im Verhältnis $P_1 : P_2 = 1 : 2$ her und verwertet dabei 2200 Einzelteile E_2 . Wie viele Produkte P_1 resp. P_2 hat die Firma hergestellt und wie viele Einzelteile E_1 wurden dabei verwendet?



9) Gesamtrepetitionsbeispiel

Eine Firma stellt aus Rohstoffen R_1, R_2, R_3 Zwischenprodukte Z_1 und Z_2 her. Daraus und aus einzelnen Rohstoffen werden die Endprodukte E_1, E_2, E_3 hergestellt. Aus dem Graphen kann man die benötigten Mengen ablesen.



- Bestimme die Produktionsmatrix.
- Ein Kunde bestellt 12 E_1 , 15 E_2 und 18 E_3 . Welche Rohstoffe werden dafür benötigt?
- Angenommen, im Vorrat habe es noch 225 Einheiten R_1 , 325 R_2 und 180 R_3 . Wie viele Endprodukte jeder Sorte kann man damit gerade noch herstellen?
- Die Rohstoffkosten betragen 8.– pro Einheit von R_1 , 5.– pro R_2 und 9.– pro R_3 . Bestimme die Rohstoffkosten pro E_1, E_2 resp. E_3 .
- Die Herstellungskosten der Zwischenprodukte kosten 50.– pro Z_1 und 40.– pro Z_2 . Die Herstellung der Endprodukte kostet 80.– pro E_1 , 100.– pro E_2 und 75.– pro E_3 . Berechne die Herstellungskosten sowie die gesamten Produktionskosten pro Endprodukt.
- Welche Produktionskosten sind folglich dem Kunden aus Aufgabe b) zu verrechnen?

10) Lernkontrolle

Bestimme die Produktionsmatrix, welche zum untenstehenden Graphen gehört.

